

JUMO hydroTRANS S20

Feuchte- und Temperaturmessumformer mit optionalem CO₂-Modul in Wandausführung

Anwendungsbereiche

- Gebäudemanagement
- Klimaüberwachung
- Lüftungsanlagen
- Lagerräume

Besonderheiten

- Montagefreundlichkeit
- Robustheit
- Multisensor
- Kunststoff-Sinterfilter (optional)

Beschreibung

Der Feuchte- und Temperaturmessumformer überwacht die Umgebungsluftqualität.

Das Gerät ist zur Wandmontage in Innenbereichen und wettergeschützten Außenbereichen geeignet.

Messgrößen

- Relative Feuchte
- Temperatur
- Optional: Kohlenstoffdioxid (CO₂)

Schnittstellen

- USB
- RS485
- Single Pair Ethernet (SPE)



Typ 907042 ohne und mit Display



Single Pair Ethernet

Typ 907042 mit Display



Technische Daten

Elektrische Sicherheit

Anforderungen	DIN EN IEC 61010-1:2020 Das Gerät muss mit einem Stromkreis versorgt werden, der den Anforderungen an „Energiebegrenzte Stromkreise“ genügt.
---------------	---

Elektrische Daten

Gerät mit Analogausgang

Spannungsversorgung	DC 24 V, -33 %/+33 %, SELV, PELV
Leistungsaufnahme	≤ 2,4 W
Überspannungskategorie	II
Verschmutzungsgrad	2
Schutzklasse	DIN EN 61140, Klasse III (Schutzkleinspannung)
Elektrischer Anschluss	
Anschlusselemente	Federzugklemme
Anschlusskabel	
Leitungsquerschnitt	AWG 28 bis AWG 14
Ohne Aderendhülse	0,2 bis 1,5 mm ²
Mit Aderendhülse	0,25 bis 1,5 mm ²
Abisolierlänge	
Ohne Aderendhülse	8 mm
Mit Aderendhülse	10 mm
Temperaturbeständigkeit	≥ 80 °C

Gerät mit RS485

Spannungsversorgung	DC 24 V, -58 %/+33 %, SELV, PELV
Leistungsaufnahme	≤ 2,4 W
Überspannungskategorie	II
Verschmutzungsgrad	2
Schutzklasse	DIN EN 61140, Klasse III (Schutzkleinspannung)
Elektrischer Anschluss	
Anschlusselemente	Federzugklemme
Anschlusskabel	
Leitungsquerschnitt	AWG 28 bis AWG 14
Ohne Aderendhülse	0,2 bis 1,5 mm ²
Mit Aderendhülse	0,25 bis 1,5 mm ²
Abisolierlänge	
Ohne Aderendhülse	8 mm
Mit Aderendhülse	10 mm
Temperaturbeständigkeit	≥ 80 °C

JUMO GmbH & Co. KG

Hausadresse: Moritz-Juchheim-Straße 1, 36039 Fulda, Germany
 Lieferadresse: Mackenrodtstraße 14, 36039 Fulda, Germany
 Postadresse: 36035 Fulda, Germany

Telefon: +49 661 6003-722/724

Telefax: +49 661 6003-601/688

E-Mail: mail@jumo.net

Internet: www.jumo.net



Gerät mit SPE

Spannungsversorgung	DC 18 bis 30 V, PELV
Stromaufnahme	≤ 100 mA
Leistungsaufnahme	≤ 1,8 W
Überspannungskategorie	II
Verschmutzungsgrad	2
Schutzklasse	DIN EN 61140, Klasse III (Schutzkleinspannung)
PoDL-Klasse	Klasse 11, IEEE 802.3cg
PoDL-Klassifizierung	SCCP- oder Forced-Mode
Elektrischer Anschluss	
Anschlusselement	M12-Steckverbindung
M12-Steckverbinder	IEC 63171-5
Ausführung	2-polig, abgeschirmt
Schutzart	IP67
Anschlusskabel	IEC 61156-13, IEC 61156-14
Ausführung	2-adrig, Kupfer, geschirmt
Bandbreite	≥ 20 MHz
Leitungslänge	≤ 500 m (AWG22 bei DC 24 V)
DC-Schleifenwiderstand	< 59 Ω
Temperaturbeständigkeit	≥ 80 °C

Eingänge

Messgrößen

Relative Feuchte

Messbereich	0 bis 100 % RH
Mit CO ₂ -Modul	0 bis 95 % RH
Genauigkeit	
Typisch	±2,0 % RH
Max.	±2,5 % RH
Messrate	1 s

Temperatur

Messbereich	-40 bis +80 °C
Mit CO ₂ -Modul	-10 bis +60 °C
Genauigkeit	
Typisch	±0,2 °C
Max.	±0,4 °C
Messrate	1 s

JUMO GmbH & Co. KG

Hausadresse: Moritz-Juchheim-Straße 1, 36039 Fulda, Germany
 Lieferadresse: Mackenrodtstraße 14, 36039 Fulda, Germany
 Postadresse: 36035 Fulda, Germany

Telefon: +49 661 6003-722/724

Telefax: +49 661 6003-601/688

E-Mail: mail@jumo.net

Internet: www.jumo.net



Kohlenstoffdioxid (CO₂)

Optional bei Geräten mit Analogausgang und RS485, werkseitig bei Geräten mit SPE.

Messbereich	400 bis 10000 ppm
Genauigkeit	±(50 ppm + 5 % vom Messwert)
Referenzbedingungen	
Umgebungstemperatur	25 °C
Luftdruck	1013 hPa
Luftfeuchtigkeit	50 % RH
Messbereich	400 bis 1000 ppm
Messrate	30 s

Ausgänge

Gerät mit Analogausgang

Stromausgang

Signalbereich	4 bis 20 mA
Ausgangssignalgrenzen	0 bis 22 mA
Genauigkeit	≤ ±0,05 % bezogen auf Signalbereichsende (20 mA)
Temperatureinfluss	±50 ppm/K
Bürdeneinfluss	≤ ±0,02 % pro 100 Ω
Bürde	≤ 500 Ω

Spannungsausgang

Signalbereich	0 bis 10 V
Ausgangssignalgrenzen	0 bis 11 V
Genauigkeit	≤ ±0,05 % bezogen auf Signalbereichsende (10 V)
Temperatureinfluss	50 ppm/K
Lasteinfluss	≤ ±15 mV
Last	≥ 10 kΩ



Schnittstellen

USB

Funktion	Übertragen von Konfigurationsdaten und Geräteinformationen
Kommunikation	Über Endgerät und Setup-Software
Übertragungsstandard	USB 2.0
Steckertyp	Micro-B
Strombedarf	≤ 500 mA
Kabellänge	≤ 5 m

RS485

Funktion	Übertragen von Prozessdaten, Konfigurationsdaten und Geräteinformationen
Kommunikation	Über Modbus-Master
Galvanische Trennung	Funktional
Datenübertragung	Seriell
Übertragungsprotokoll	Modbus RTU
Datenformat	8-1-keine ^a 8-1-ungerade 8-1-gerade 8-2-keine
Datenübertragungsrate	9600 Baud 19200 Baud 38400 Baud ^a 57600 Baud 115200 Baud
Minimale Antwortzeit	0 bis 500 ms
Geräteadresse	1 bis 254

^a Werkseinstellung

SPE

Funktion	Übertragen von Prozessdaten, Konfigurationsdaten und Geräteinformationen, Spannungsversorgung über PoDL
Kommunikation	Über Endgerät und JUMO Cloud, Modbus-Master
SPE-Standard	10BASE-T1L
Übertragungsprotokoll	Modbus TCP, integriertes JUMO Cloud-Gateway
Datenübertragungsrate	10 Mbit/s



Anzeige

Typ	TFT-Display
Größe	
Anzeigebereich	35,04 mm × 28,03 mm
Bildschirmdiagonale	1,77"
Auflösung	128 × 160 px RGB
Helligkeit	11 Stufen (konfigurierbar)

Umwelteinflüsse

Zulässige Umgebungstemperatur	-40 bis +80 °C
Mit CO ₂ -Modul	-10 bis +60 °C
Mit Display	-20 bis +60 °C
Zulässige Lagertemperatur	-40 bis +80 °C
Mit CO ₂ -Modul	-30 bis +70 °C
Mit Display	-30 bis +60 °C
Schutzart	DIN EN 60529 IP65
Aufstellhöhe max.	5300 m über NN
Klimabedingungen	DIN EN IEC 60721-3-3
Klimaklasse	3K24
Relative Feuchte	≤ 100 % (95 % mit CO ₂ -Modul), nicht kondensierend
Elektromagnetische Verträglichkeit (EMV)	DIN EN IEC 61326-2-3:2022
Störaussendung	Klasse B ^a
Störfestigkeit	Industrieanforderung
Schwingung ^b	DIN EN 60068-2-6
Auslenkung	0,15 mm von 10 bis 58,1 Hz
Beschleunigung	20 m/s ² von 58,1 bis 150 Hz
Schock ^b	DIN EN 60068-2-27
Spitzenbeschleunigung	150 m/s ²
Schockdauer	11 ms

^a Das Produkt ist für den industriellen Einsatz sowie für Haushalt und Kleingewerbe geeignet.

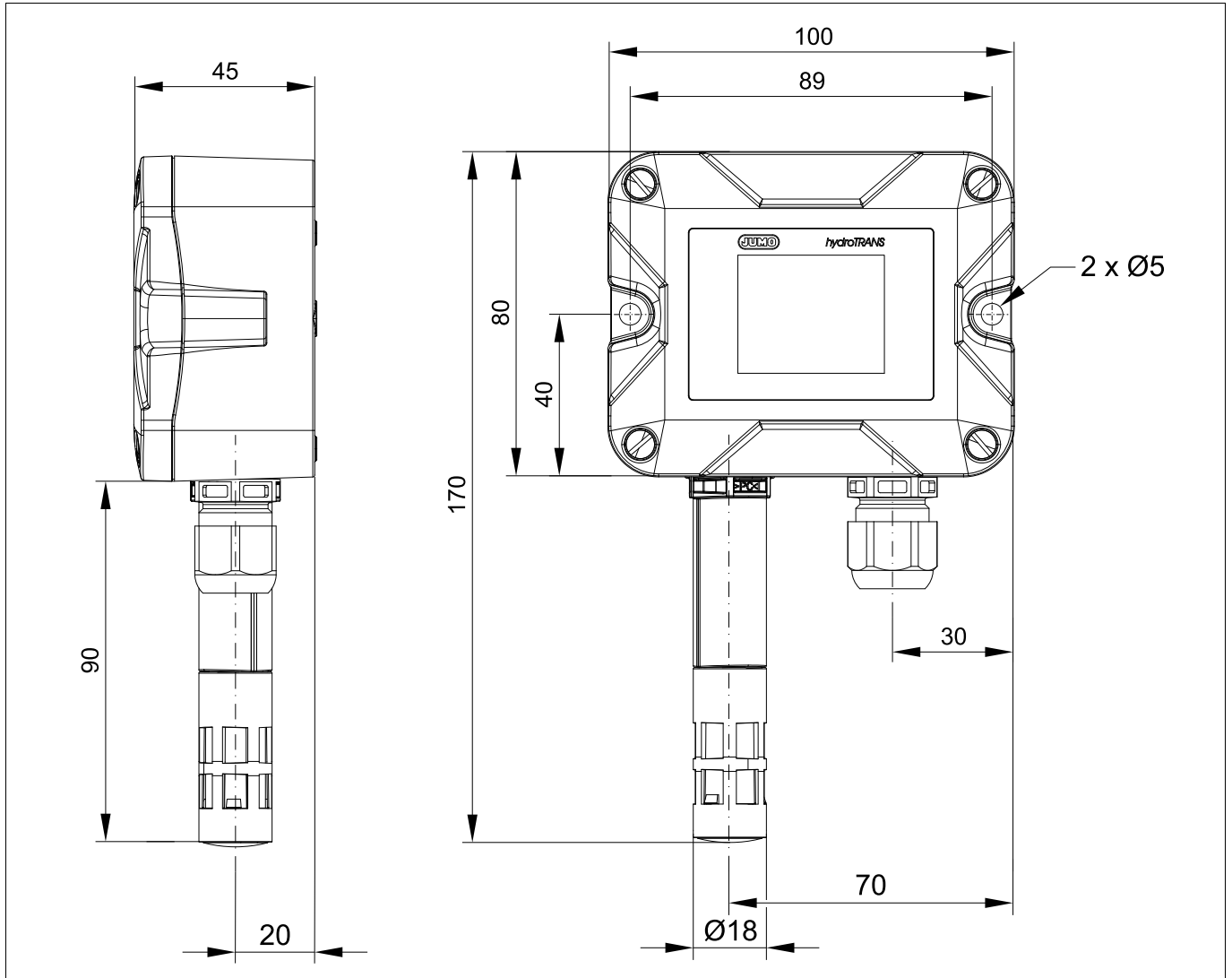
^b Das CO₂-Modul ist erschütterungsempfindlich. Bei Erschütterungen kann sich das Messergebnis bauartbedingt verändern.

Mechanische Eigenschaften

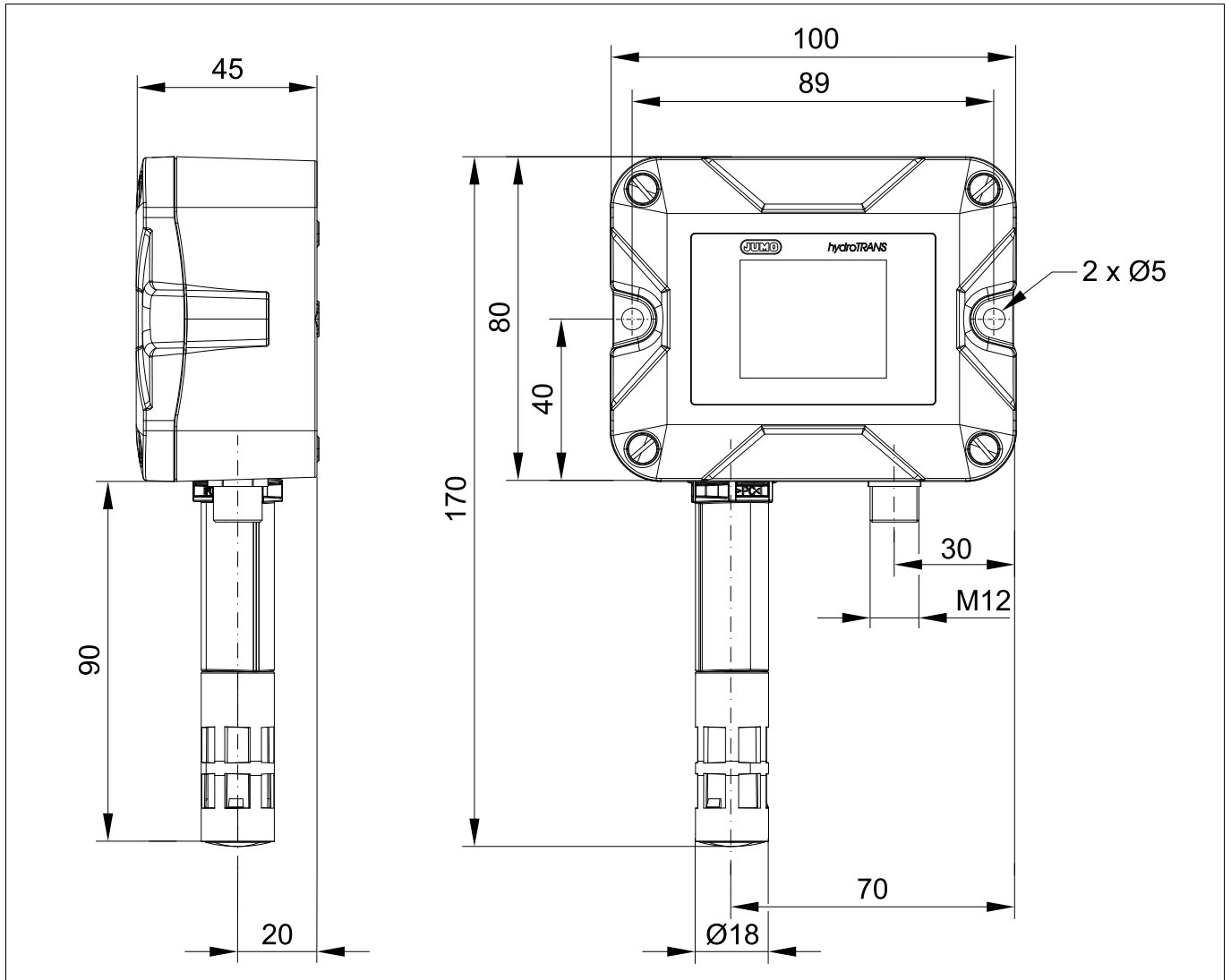
Werkstoffe	
Gehäuse	PC
Displaycover	PMMA
Gewicht	Ca. 200 g

Abmessungen

Gerät mit Analogausgang/RS485



Gerät mit SPE

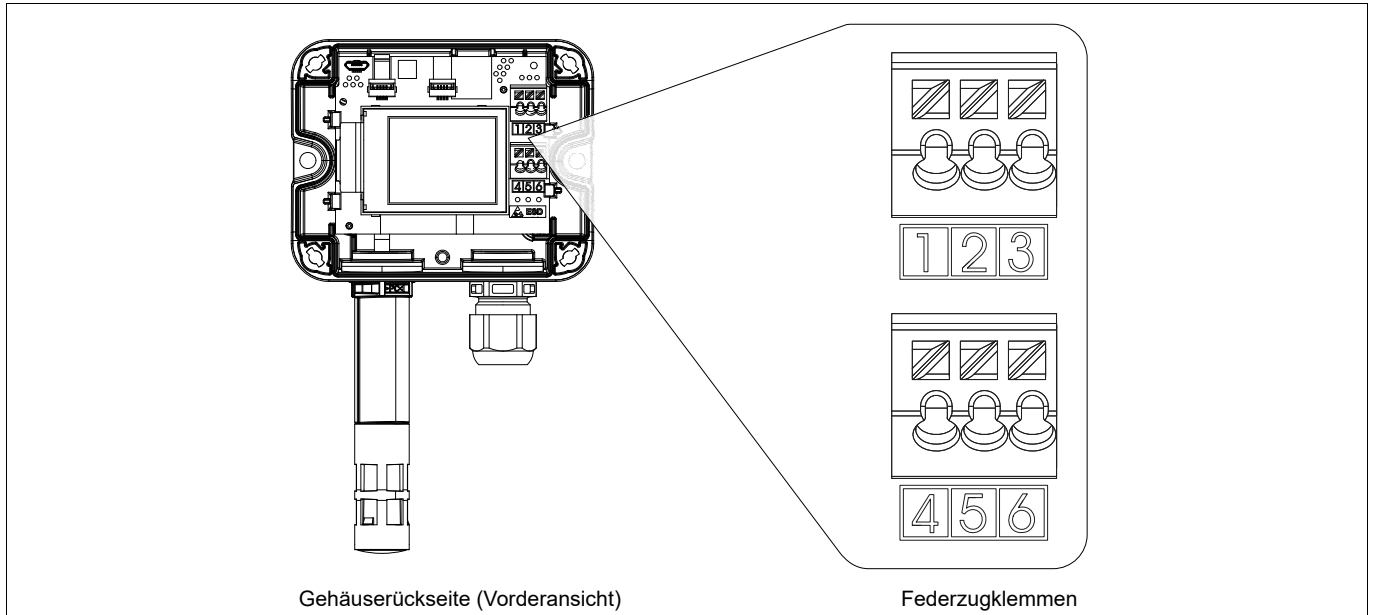


Anschlüsselemente

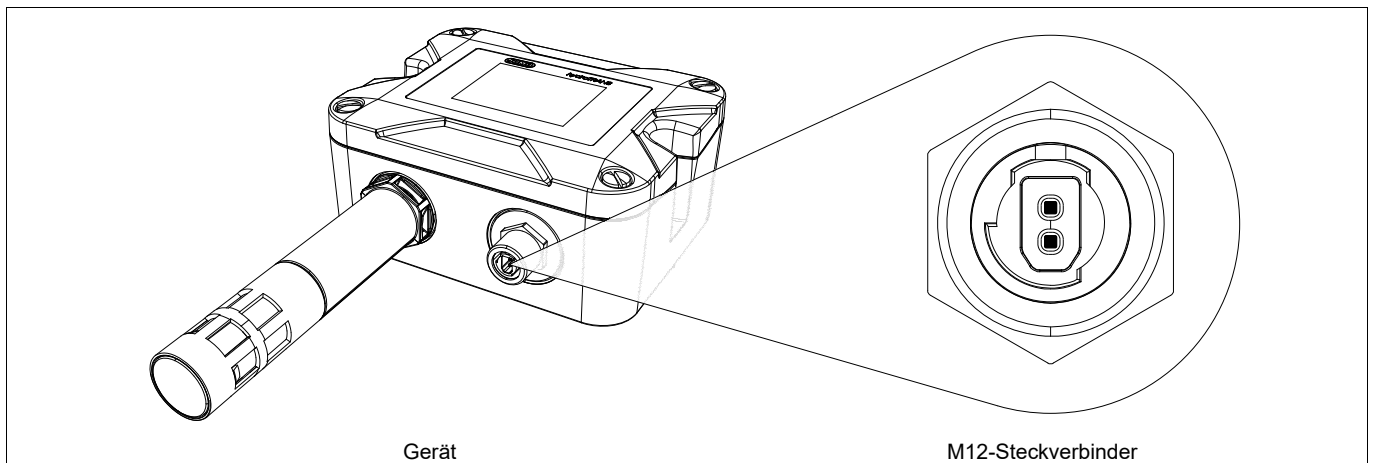
Die Anschlüsselemente im Typenblatt liefern Informationen zur Produktauswahl.

Für den elektrischen Anschluss ausschließlich die Montageanleitung oder die Betriebsanleitung verwenden!

Gerät mit Analogausgang/RS485



Gerät mit SPE



Anschlussbelegung

Federzugklemmen

Bezeichnung	Beschreibung	Belegung
Analogausgang	Relative Feuchte ^a	1
	Temperatur ^a	2
	CO ₂ ^a	3
	Analogausgang GND	4
	DC 24 V	5
	GND	6

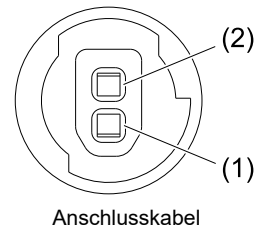
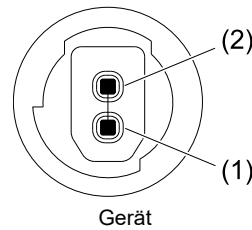
^a Standard

^b Optional

Bezeichnung	Beschreibung	Belegung
RS485	RS485 A (D+)	1
	RS485 GND ^b	2
	RS485 B (D-)	3
	-	4
	DC 24 V	5
	GND	6

M12-Steckverbindung

Bezeichnung	Beschreibung	Belegung
SPE	RxTx+/PoDL+	1 WH (Weiß)
	RxTx-/PoDL-	2 BU (Blau)





Bestellangaben

	(1) Grundtyp
907042	JUMO hydroTRANS S20 – Feuchte- und Temperaturmessumformer mit optionalem CO ₂ -Modul in Wandausführung
	(2) Grundtypergänzung
11	RH – T
12	RH – T – CO ₂
	(3) Ausführung
0	Standard
	(4) Messbereich
15	0 bis 100 % rF/-40 bis +80 °C
17	0 bis 95 % rF/-10 bis +60 °C/10000 ppm
	(5) Ausgang
009	4 bis 20 mA(werkseitig)/0 bis 10 V Kombiausgang, konfigurierbar
530	RS485 Modbus
535	SPE mit PoDL (Modbus TCP slave) ^a
	(6) Typenzusatz
000	Ohne
775	DAkKS (DKD)-Kalibrierung (Dienstleistung), Prüfpunkte nach Wunsch im Klartext angeben
994	Integriertes Display

^a Nur mit CO₂-Modul und Display erhältlich.

Bestellschlüssel	(1)	/	(2)	-	(3)	-	(4)	-	(5)	/	(6)	, ... ^a
Bestellbeispiel	907042	/	12	-	0	-	17	-	009	/	994	

^a Typenzusätze nacheinander aufführen und durch Komma trennen.

Lagerausführungen

Bestellschlüssel	Teile-Nr.
907042/11-0-15-009/000	00770468
907042/11-0-15-009/994	00777380
907042/11-0-15-009/000	30048052
907042/11-0-15-009/994	30048452
907042/11-0-15-530/000	30048563
907042/12-0-17-535/994	30049027
907042/11-0-15-530/994	30049446
907042/12-0-17-009/000	30049454
907042/12-0-17-009/994	30049455
907042/12-0-17-530/000	30049456
907042/12-0-17-530/994	30049457

JUMO GmbH & Co. KG

Hausadresse: Moritz-Juchheim-Straße 1, 36039 Fulda, Germany
Lieferadresse: Mackenrodtstraße 14, 36039 Fulda, Germany
Postadresse: 36035 Fulda, Germany

Telefon: +49 661 6003-722/724

Telefax: +49 661 6003-601/688

E-Mail: mail@jumo.net

Internet: www.jumo.net



Zubehör

Gerät mit Analogausgang/RS485

Bezeichnung	Teile-Nr.
USB-Kabel, A auf Micro-B	00616250
Kunststoff-Sinterfilter (D = 18 mm)	00754581
Kunststoff-Membranfilter (D = 18 mm)	30048149

Gerät mit SPE

Bezeichnung	Teile-Nr.
USB-Kabel, A auf Micro-B	00616250
Kunststoff-Membranfilter (D = 18 mm)	30048149

Lieferumfang

Gerät mit Analogausgang/RS485

Gerät in bestellter Ausführung
Kurzanleitung
Kabelverschraubung
Gewindedichtring
2 Befestigungsschrauben (Linsenkopf-Blechschaube 4,8 × 38)

Gerät mit SPE

Gerät in bestellter Ausführung
Kurzanleitung
2 Befestigungsschrauben (Linsenkopf-Blechschaube 4,8 × 38)